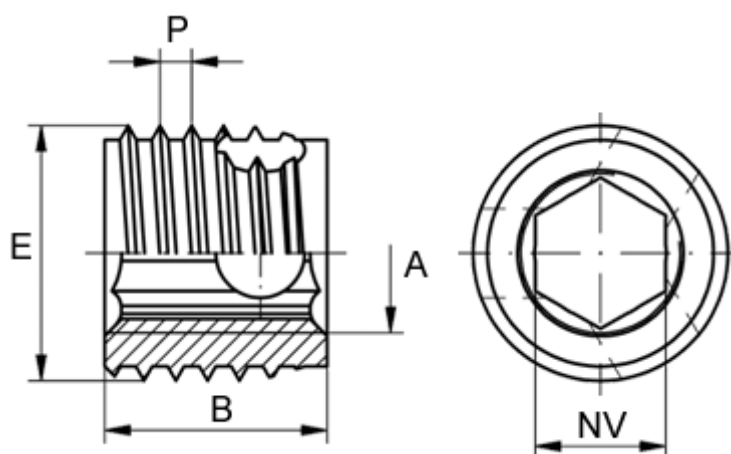


Varenummer: 12308200050800
Beskrivelse: KLEE-coil 308 200 050.800
M5 Messing m/indv. 6-kant

Mål



Gevindstigning P	= 1
Indvendigt gevind A	= M5
Længde B	= 10
Min. huldybde bundhul	= 13
Min. materialetykkelse	= 10
sw	= -
Type	= 308 200 050 ...
Udvendigt gevind E	= 8